

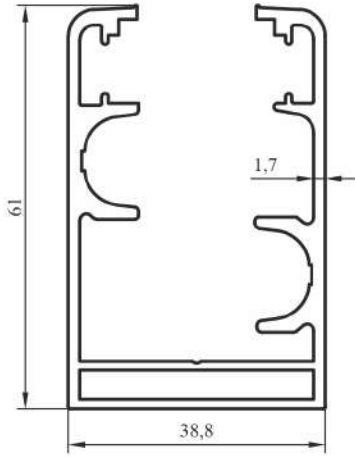
CAM BALKON PROFİLLERİ
KARE KÜPEŞTE PROFİLLERİ
YUVARLAK KÜPEŞTE PROFİLLERİ

MKMM

A L Ü M İ N Y U M

www.mkmaluminyum.com

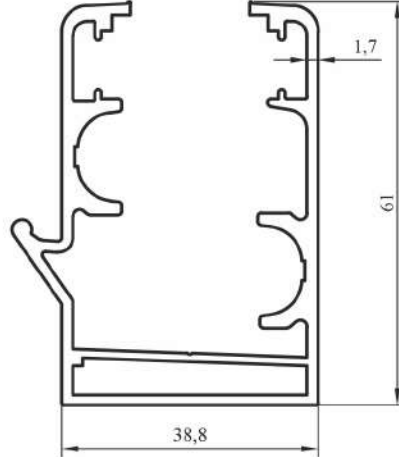
CAM BALKON PROFİLLERİ



170921

1,265 kg/m

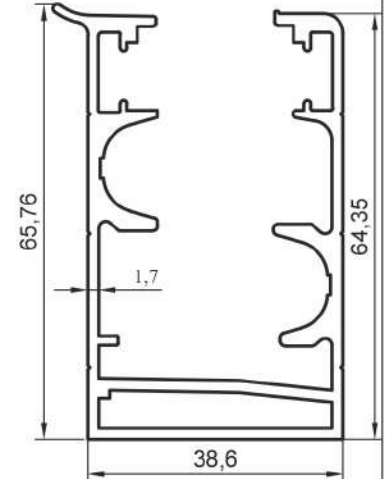
KASA PROFİLİ



170922

1,300 kg/m

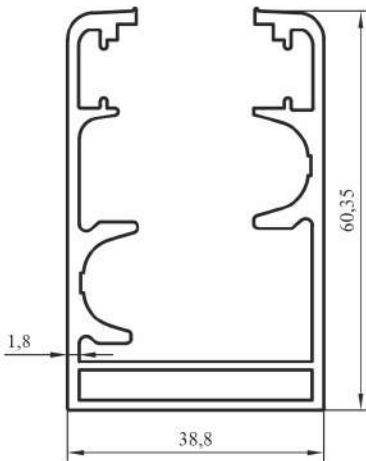
KANALLI KASA PROFİLİ



190714

1,415 kg/m

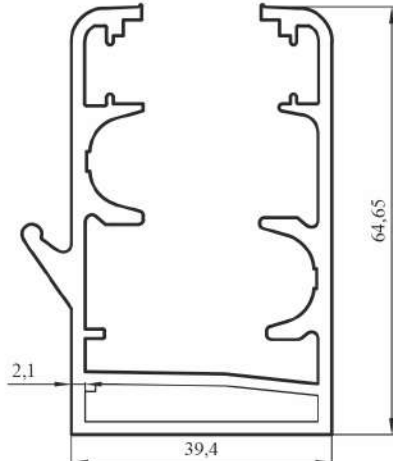
KANALLI KASA PROFİLİ



13116

1,510 kg/m

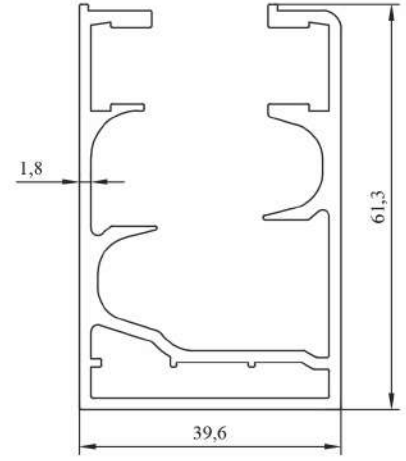
KASA PROFİLİ



16375

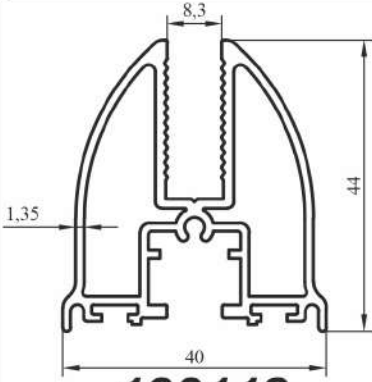
1,654 kg/m

KANALLI KASA PROFİLİ



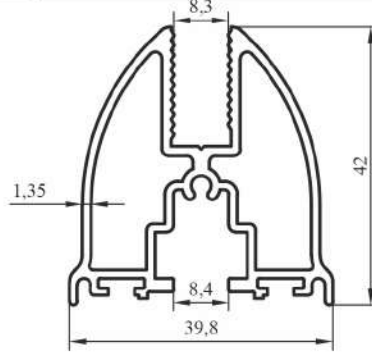
200610

1,430 kg/m



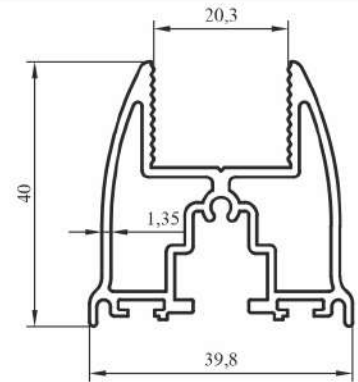
190112

0,990 kg/m
8mm CAM GÖRE 25mm
KANALLI KANAT PROFİLİ



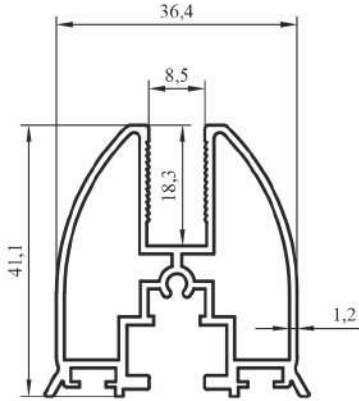
13115

0,850 kg/m
8mm KANAT PROFİLİ



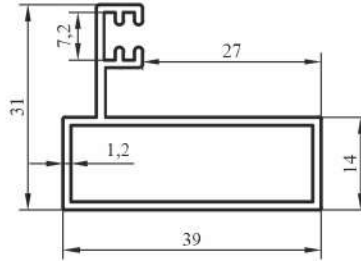
15094

0,850 kg/m
ÇİFT CAM KANAT PROFİLİ



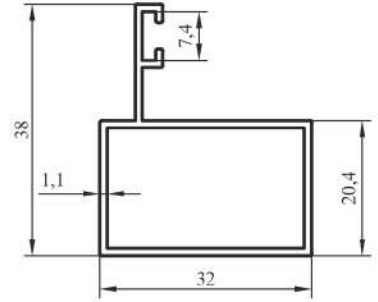
190113

0,780 kg/m
8mm KANAT PROFİLİ



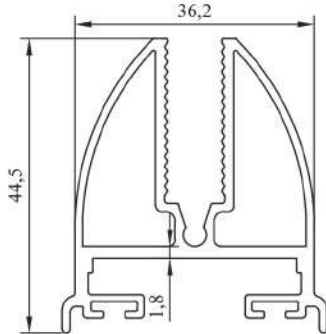
13114

0,450 kg/m
BİTİM PROFİLİ

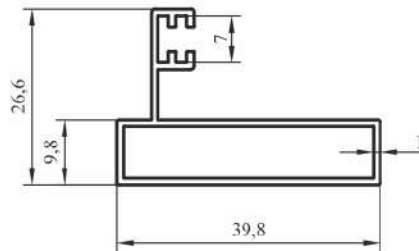


190944

0,380 kg/m
BİTİM PROFİLİ

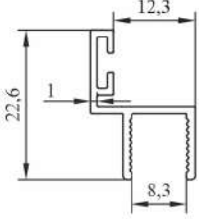


200609
0,895 kg/m



191004

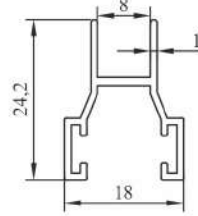
0,380 kg/m
BİTİM PROFİLİ



16061

0,165 kg/m

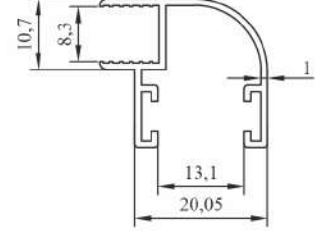
8 mm CAMA GÖRE L ÇİTA



16062

0,205 kg/m

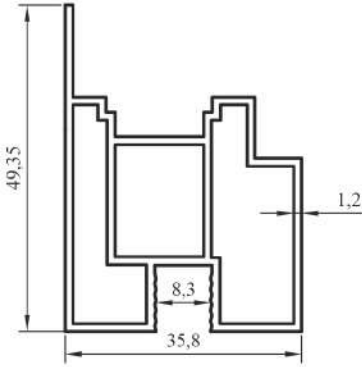
8 mm CAMA GÖRE H ÇİTA



181231

0,242 kg/m

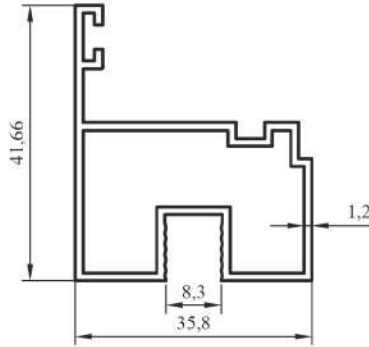
8 mm CAMA GÖRE KÖŞE ÇİTASI



181230

0,704 kg/m

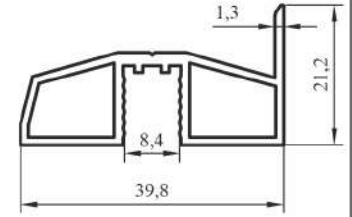
TEK CAM KATLANIR CAM BALKON
PENCERE KOLU UYGULANAN MENTEŞELİ
İSP.TİJ YATAKLI PROFİL



181229

0,550kg/m

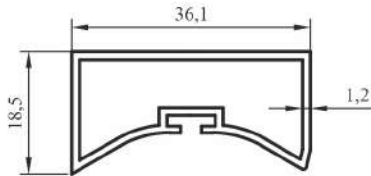
TEK CAM KATLANIR CAM BALKON
HAREKETLİ İSP.TİJ KARŞILIĞI
YATAKLI PROFİL



15011

0,434 kg/m

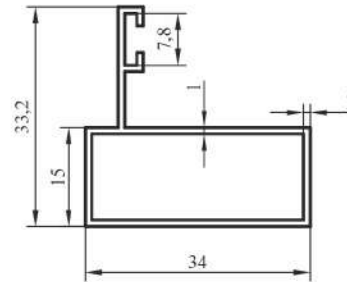
TEK CAM KATLANIR CAM BALKON
İLK HAREKETLİ KANAT ÖNÜ ve
MENTEŞELİ KANAT ARKA PROFİLİ



15013

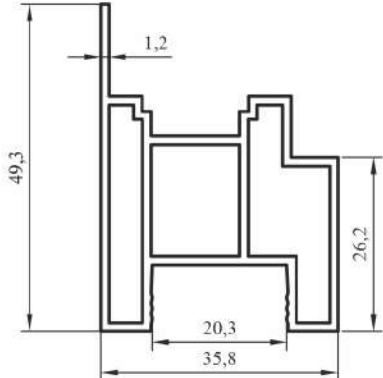
0,375 kg/m

ISI CAM VE TEK CAM
İSPANYOLETLİ KANAT UYGULAMALARDA
KULLANILAN BİTİM PROFİLİ



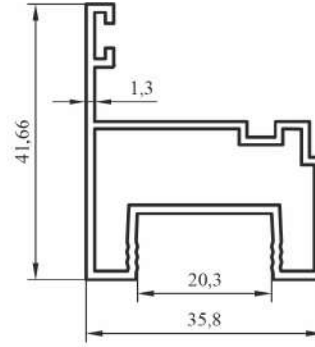
5360

0,330 kg/m
BİTİM PROFİLİ



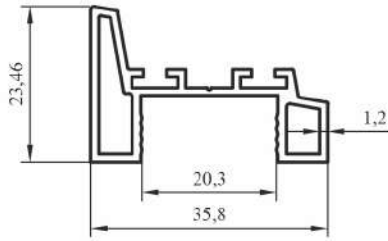
180602
0,745 kg/m

ISI CAM KATLANIR CAM BALKON
PENCERE KOLU UYGULANAN MENTEŞELİ
İSP.TİJ YATAKLI PROFİL



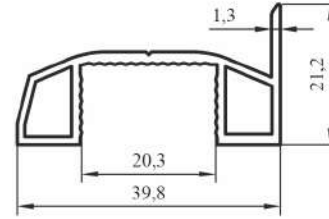
180601
0,570kg/m

ISI CAM KATLANIR CAM BALKON
HAREKETLİ İSP.TİJ KARŞILIĞI YATAKLI PROFİL



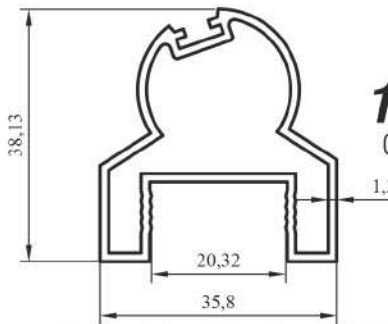
15095
0,410 kg/m

ISI CAM KATLANIR CAM BALKON
HAREKETLİ KANAT PROFİLİ



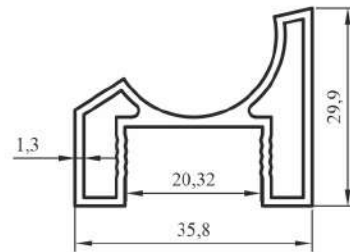
15329
0,400 kg/m

ISI CAM KATLANIR CAM BALKON
İLK HAREKETLİ KANAT ÖNÜ ve
MENTEŞELİ KANAT ARKA PROFİLİ



15419
0,580 kg/m

ISI CAM KATLANIR CAM BALKON
115 İLE 180°ARALIĞI DERECELİ ÖN KANAT PROFİLİ



15418
0,515 kg/m

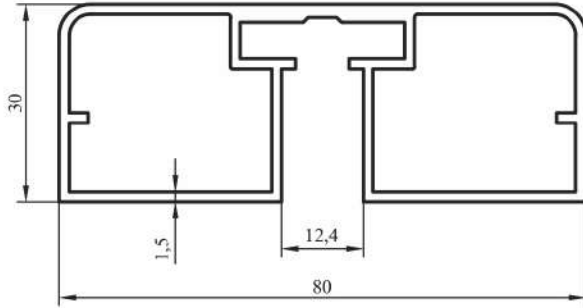
ISI CAM KATLANIR CAM BALKON
115 İLE 180 ARALIĞI DERECELİ ARKA KANAT PROFİLİ

MKMM

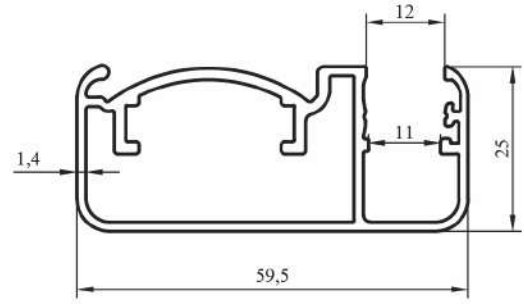
A L Ü M İ N Y U M

www.mkmaluminyum.com

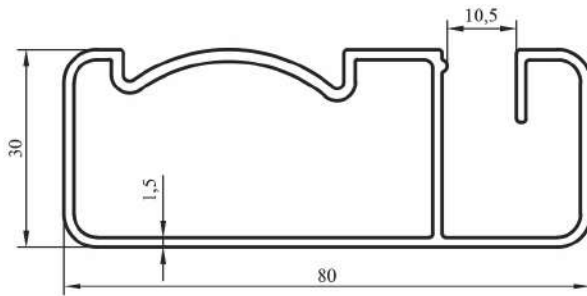
KARE KÜPEŞTE PROFİLLERİ



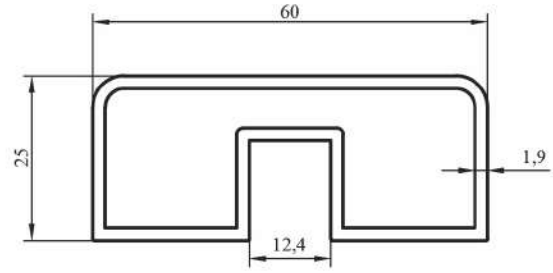
170525
1,191 kg/m



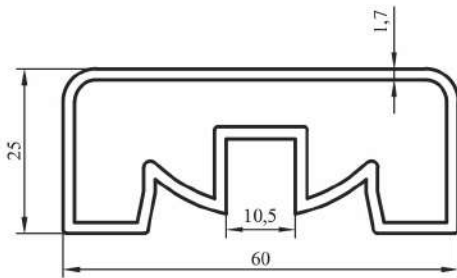
190936
0,845 kg/m



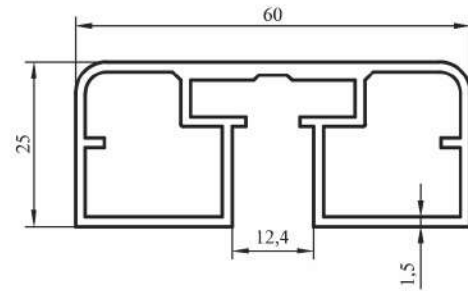
14114
1,035 kg/m



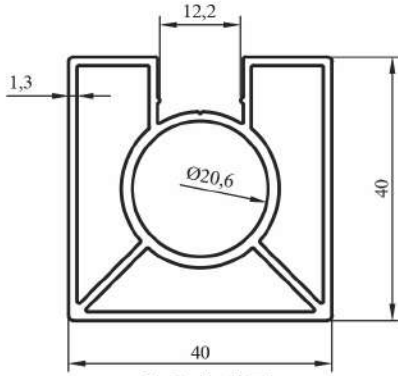
191105
0,975 kg/m



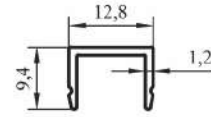
14399
0,950 kg/m



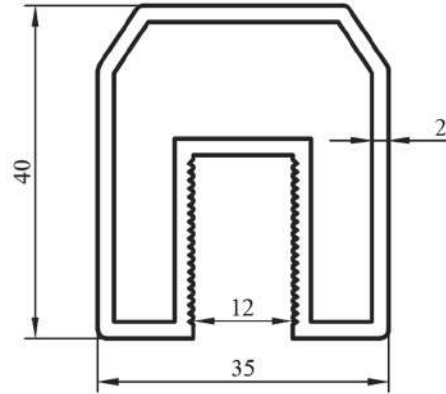
16120
0,950 kg/m



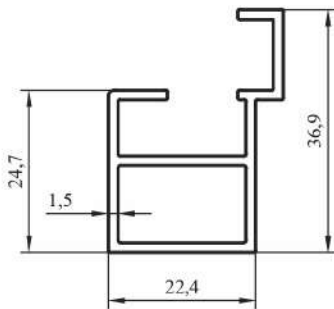
14115
0,976 k



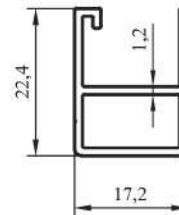
14116
0,090 kg/m



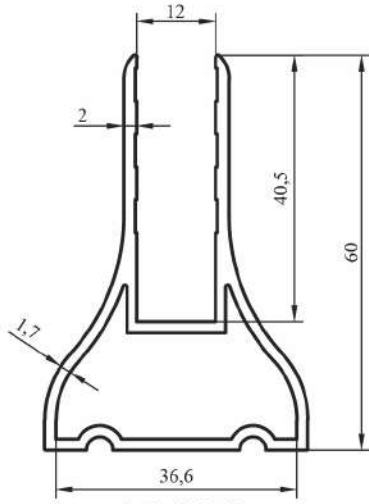
13320
0,970 kg/m



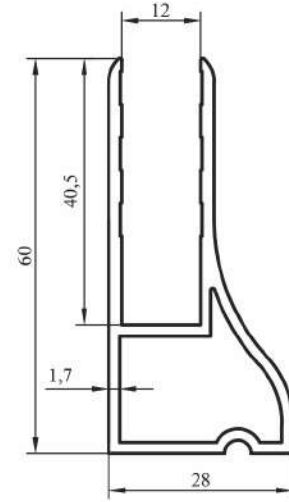
191230
0,482 kg/m



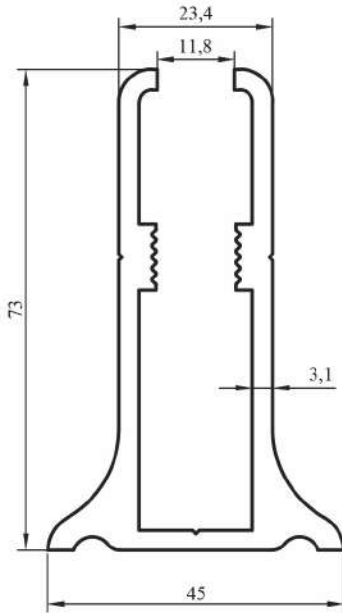
191231
0,256 kg/m



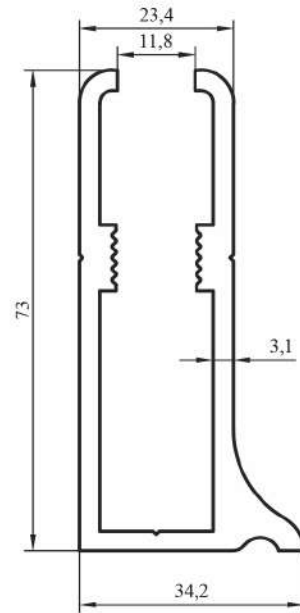
15123
0,950 kg/m



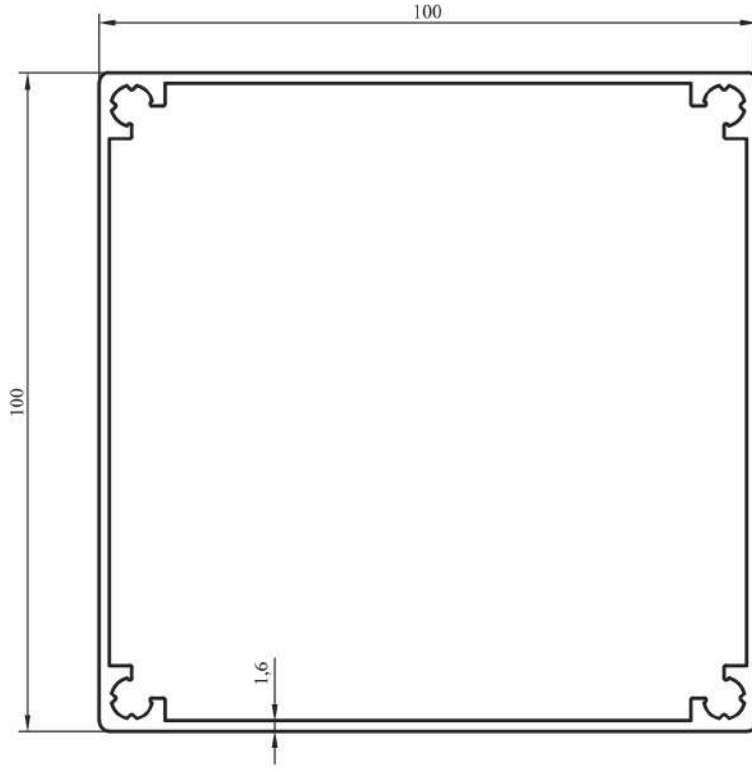
16244
0,825 kg/m



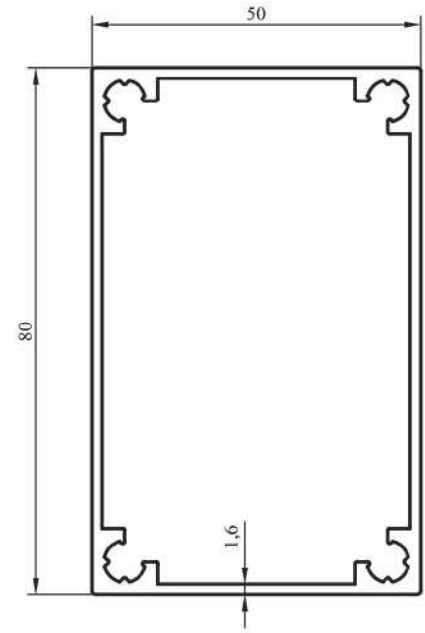
13315
1,890 kg/m



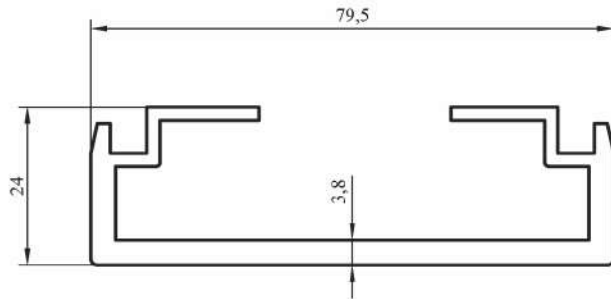
14002
1,700 kg/m



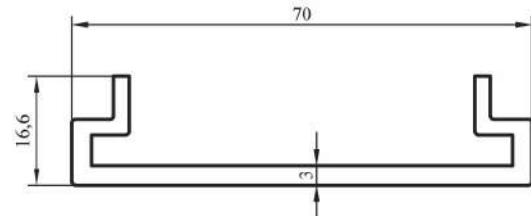
14417
2,140 kg/m



14418
1,400 kg/m



5601
1,460 kg/m



5600
0,843 kg/m

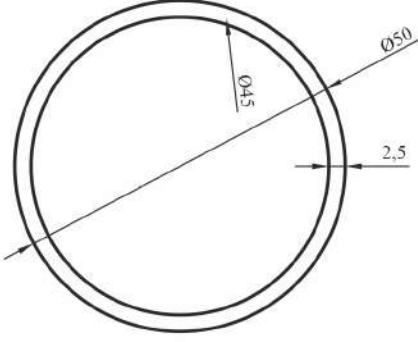
MKMM

A L Ü M İ N Y U M

www.mkmaluminyum.com

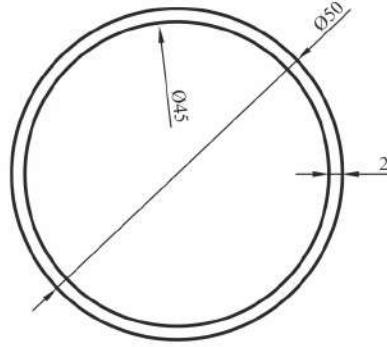
**YUVARLAK
KÜPEŞTE
PROFİLLERİ**

YUVARLAK KÜPEŞTE PROFİLLERİ ROUND HANDRAIL PROFILES



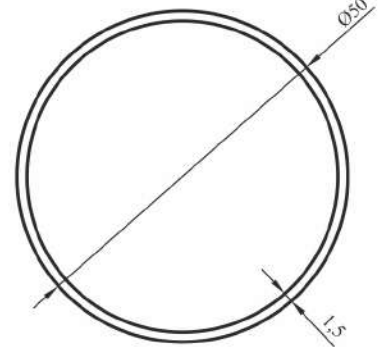
1216

1,010 kg/m



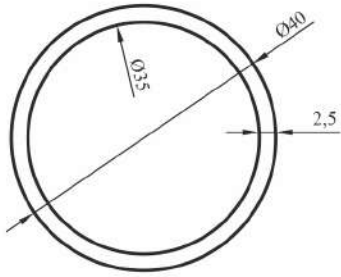
1217

0,817 kg/m



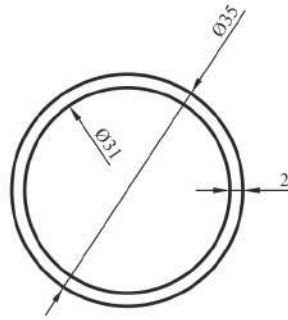
1218

0,620 kg/m



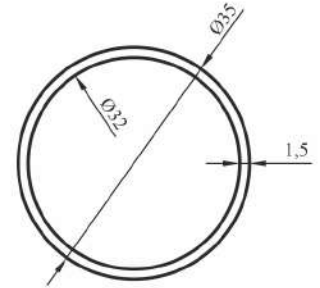
1233

0,800 kg/m



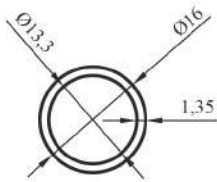
1211

0,565 kg/m



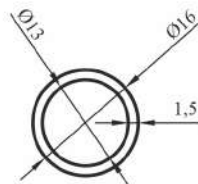
1212

0,430 kg/m



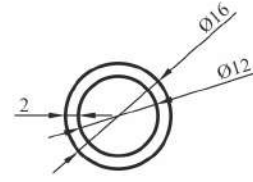
17126

0,168 kg/m



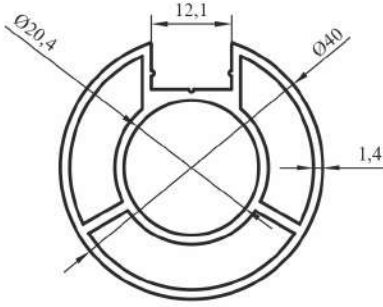
1273

0,185 kg/m

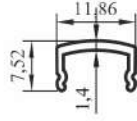


1238

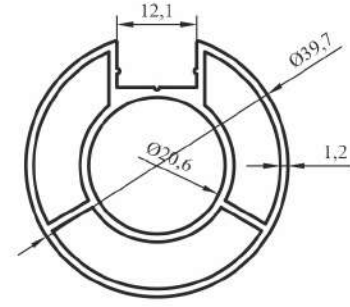
0,240 kg/m



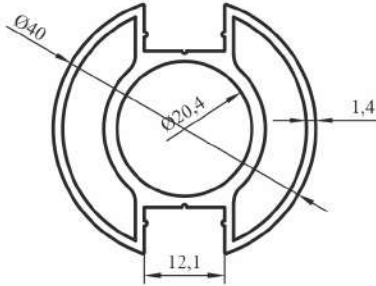
5514
0,815 kg/m



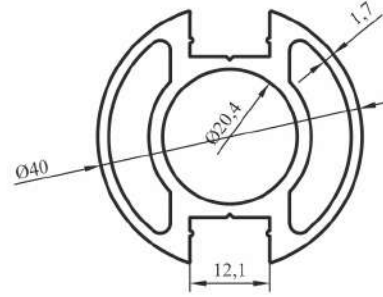
5503-K
0,080 kg/m



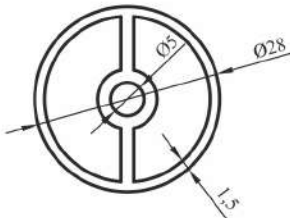
5514-12
0,720 kg/m



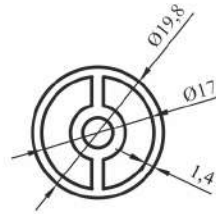
5503-141
0,865 kg/m



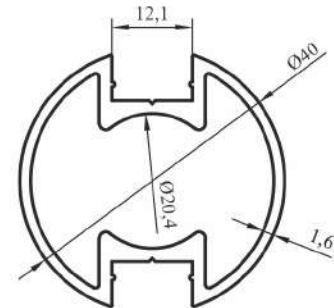
5503-17
1,120 kg/m



16042
0,540 kg/m



16139
0,365 kg/m



5512
0,790 kg/m

MKMM

A L Ü M İ N Y U M

0 212 438 08 53

info@mkmaluminyum.com

www.mkmaluminyum.com

Oruçreis Mahallesi Giyimkent Sitesi 8. Sokak No:6 A
Esenler/İstanbul